

Einzeldrehkreuz / hüfthoch



Beschreibung

Das hüfthohe, motorgetriebene Einzeldrehkreuz TSX EB 1100 besteht zur Gänze aus rostfreien Materialien. Es eignet sich besonders gut für stark frequentierte Zutritte in Bäder und Freizeiteinrichtungen, bei denen ein höherer Sicherheitsanspruch gegen das Überwinden der Sperre gefordert ist. Auch als Bereichstrenner wird dieses Drehkreuz gerne eingesetzt.

Antrieb und Steuerung sind oben und daher gut zugänglich und vor Bodenfeuchtigkeit geschützt.

Einsatzbereiche: innen

- » Bäder / Wellness / Fitness
- » Museen / Kultur
- » Themen- / Freizeitparks

Eigenschaften

- » Ein- oder Zweirichtungsbetrieb
- » Eingangsrichtung änderbar
- » Geräuschfreier Lauf
- » Hoher Personendurchsatz
- » Langlebige Qualität
- » Architekturfreundliche Transparenz
- » Resistent gegen Vandalismus
- » Durchgangszählung
- » Integrierte Steuerung
- » Wartungsfreie Mechanik

[TSX EB 1100]



Technische Details

Abmessungen

- » 1191,5x1100x1200 mm (BxHxT)

Stromversorgung & Betriebstemperatur

- » 2x 12 V AC, 100 VA (ohne Leser)
- » +5 °C bis +50 °C

Funktion

- » Motorgetriebener Synchronantrieb

Aufbau

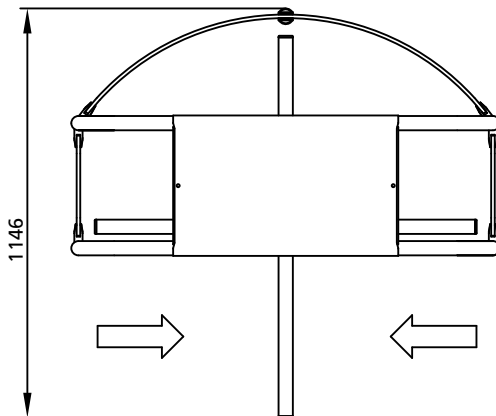
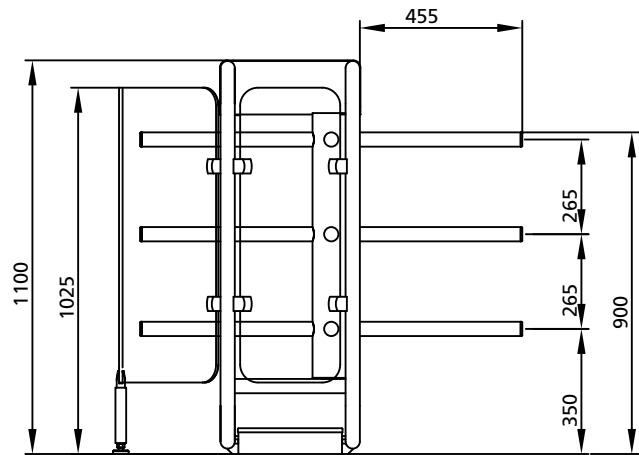
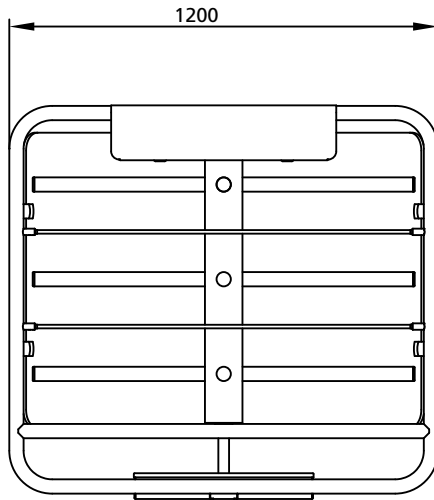
- » Gehäuse und Drehstern aus CrNi-Stahl, Werkstoff 1.4301
- » Front- und Seitenabdeckungen aus 10 mm Acrylglas
- » Interne 2-Richtungssteuerung

Optionen

- » Steuerung als externe Ausführung
- » Taster und Schlüsselschalter
- » Mechanisches Zählwerk rückstellbar
- » Eingebautes Netzteil
- » Fundamentkonsolen
- » Geländerelemente zur Personenführung



Abmessungen [TSX EB 1100]



Dokumentationen können u.a. auch die Darstellung registrierter Marken von Waren oder Dienstleistungen sowie Informationen über urheberrechtlich oder sonst geschütztes Know-how der n-tree solutions Ticketsysteme GmbH oder Dritter enthalten. In allen Fällen verbleiben die Rechte an „Intellectual Property“ ausschließlich beim jeweiligen Rechte-Eigentümer. Dieses Dokument ist Änderungen ohne Ankündigung unterworfen und kann nicht Teil eines Vertrages sein. Copyright © 2000 - 2017 by n-tree solutions. n-tree ist ein eingetragenes Warenzeichen der n-tree solutions Ticketsysteme GmbH.



// Wir optimieren das Besuchermanagement von Freizeitwelten.
Unser Ziel: den wirtschaftlichen Erfolg unserer Kunden zu steigern!